

**LGB** documents provided courtesy of:

**TRAINLI**

You can find everything you need for your hobby at

[Click Here >>>](#) [www.trainli.com](http://www.trainli.com)

+1 (775) 302-8011

[Say thank you and like us on Facebook](#)

<https://www.facebook.com/trainlipage/>



Modell der Diesellokomotive Alco  
**25554**

### **Das Vorbild**

Große dieselelektrische Lokomotiven werden heute bei allen nordamerikanischen Bahngesellschaften eingesetzt.

Ihre hohe Zugkraft eignet sich optimal für lange Züge. Oft werden zwei bis sechs Lokomotiven in Mehrfachtraktion eingesetzt, wobei alle Loks von einem Lokführer bedient werden.

### **The Prototype**

Today, most trains in North America are pulled by large diesel-electric locomotives.

Their high tractive effort is ideal for hauling long trains. Often, railroads couple two to six locomotives together, all controlled by one engineer in the cab of the front loco.

## Le Prototype

Actuellement, la plupart des trains en Amérique du Nord sont tirés par des locomotives diesel - électriques.

Leur force de traction importance est idéale pour les longs convois. Très souvent, les chemins de fer accouplent deux à six locomotives ensemble, toutes commandées par un mécanicien placé dans la cabine de la locomotive de tête.

<b>Inhaltsverzeichnis:</b>	Seite
Sicherheitshinweise	4
Wichtige Hinweise	4
Funktionen	4
Betriebshinweise	4
Wartung und Instandhaltung	5
Schaltbare Funktionen	7
Bilder	16
Ersatzteile	17

<b>Table of Contents:</b>	Page
Safety Notes	8
Important Notes	8
Functions	8
Information about operation	8
Service and maintenance	9
Controllable Functions	11
Figures	16
Spare Parts	17

<b>Sommaire :</b>	Page
Remarques importantes sur la sécurité	12
Information importante	12
Fonctionnement	12
Remarques sur l'exploitation	12
Entretien et maintien	13
Fonctions commutables	15
Images	16
Pièces de rechange	17

## **Sicherheitshinweise**

- Das Modell darf nur mit einem dafür bestimmten Betriebssystem eingesetzt werden.
- Nur Schaltnetzteile und Transformatoren verwenden, die Ihrer örtlichen Netzspannung entsprechen.
- Das Modell darf nur aus einer Leistungsquelle versorgt werden.
- Beachten Sie unbedingt die Sicherheitshinweise in der Bedienungsanleitung zu Ihrem Betriebssystem.
- Nicht für Kinder unter 15 Jahren.
- **ACHTUNG!** Funktionsbedingte scharfe Kanten und Spitzen.

## **Wichtige Hinweise**

- Die Bedienungsanleitung ist Bestandteil des Produktes und muss deshalb aufbewahrt sowie bei Weitergabe des Produktes mitgegeben werden.
- Für Reparaturen oder Ersatzteile wenden Sie sich bitte an Ihren LGB-Fachhändler.
- <http://www.maerklin.com/en/imprint.html>
- Gewährleistung und Garantie gemäß der beiliegenden Garantieurkunde.

## **Funktionen**

- Das Modell ist für den Betrieb auf LGB-Zweileiter-Gleichstrom-Systemen mit herkömmlichen LGB-Gleichstrom-Fahrpulten vorgesehen (DC, 0 - 24 V).
- Werkseitig eingebauter MZS-Decoder (Mehrzugsystem).
- Zum Einsatz mit dem LGB-Mehrzugsystem ist das Modell auf Lokadresse 03 programmiert.

Hinweis: Verwenden Sie für dieses Modell ein Fahrgerät mit mehr als 1 A Fahrstrom.

## **Betriebsartenschalter**

In der Lok ist ein 4-stufiger Betriebsartenschalter (Bild 1).

- Pos. 0 Lok stromlos abgestellt
- Pos. 1 Beleuchtung eingeschaltet
- Pos. 2 Lokmotor und Beleuchtung eingeschaltet
- Pos. 3 Lokmotor, Beleuchtung und Sound eingeschaltet

## **Mehrzweck-Steckdose**

Das Modell hat eine Mehrzweck-Steckdose für Flachstecker hinten an der Lok (Bild. 2). Über die Steckdose können Sie LGB-Wagen mit Beleuchtung oder mit Geräuschelektronik an die Gleisspannung anschließen.

## **Mehrzugsystem**

Das Modell ist bereits werkseitig mit Decoder on board für das LGB-Mehrzugsystem ausgerüstet. Es kann unverändert auf herkömmlichen analogen Anlagen oder mit dem digitalen Mehrzugsystem eingesetzt werden.

Beim Betrieb mit dem Mehrzugsystem verfügt die Lok über eine Lastnachregelung: Die Motordrehzahl wird konstant gehalten, auch wenn sich die Belastung der Lok ändert, z. B. in Kurven oder auf Steigungen. Die Lastnachregelung funktioniert nicht bei Höchstgeschwindigkeit.

## **Elektronischer Sound**

Die digitale Geräuschelektronik dieser Lokomotive gibt den echten Sound einer Vorbildlok wieder. Das Modell hat einen Lautstärke-Regler unter dem Kühlergehäuse direkt hinter dem Führerhaus (Bild. 1). Glocke und Pfeife können auch mit dem beiliegenden LGB-Sound-Schaltmagneten (17050) ausgelöst werden. Der Schaltmagnet lässt sich zwischen die Schwellen der meisten LGB-Gleise klinken.

## Programmieren des Decoders

Zahlreiche Funktionen des Decoders können individuell programmiert werden. Dazu werden Funktionswerte in Registern (Configuration Variables - CVs) programmiert. Sie können die Funktionswerte auch mit dem Universal-Handy 55015 programmieren.

- Zum normalen Betrieb ist es nicht notwendig, die Funktionswerte zu ändern.
- Um bei Fehlprogrammierungen den Auslieferungszustand der wichtigsten Register des MZS-Decoders wieder zu programmieren, Funktionswert 55 in Register CV 55 eingeben. Beim Programmieren mit 55015 den Programmiermodus "P" wählen (in der Anzeige erscheint "P --"). Dann aufeinander folgend 6, 5 und 5 eingeben und rechte Pfeiltaste drücken. Die Anzeige zeigt erneut "P --": 5, 5 und 5 eingeben und nochmals rechte Pfeiltaste drücken.

## WARTUNG

### Schmierung

Die Achslager hin und wieder mit je einem Tropfen Märklin-Öl (7149) ölen.

### Austauschen der Glühlampen

**Lampen:** Lampengehäuse vom Modell abziehen. Einge-steckte Glühlampe aus dem Sockel ziehen. Neue Glühlampe einstecken. Modell wieder zusammenbauen.

**Innenbeleuchtung:** Glühlampe mit einer Pinzette aus der Fassung ziehen. Neue Glühlampe einstecken.

### Austauschen des Haftreifens


Das Getriebe sollte ausgebaut werden, um den Haftreifen auszutauschen:

- Auf der Unterseite des Getriebes sind sechs Schrauben. Erste und letzte Schraube lösen.
- Getriebe vorsichtig aus dem Fahrgestell ziehen.
- Mit einem kleinen flachen Schraubendreher den alten Haftreifen entfernen:
- Den alten Haftreifen aus der Rille (Nut) im Treibrad hebeln.
- Vorsichtig den neuen Haftreifen über das Rad schieben und in die Rille (Nut) des Rads einsetzen.
- Überprüfen, dass der Haftreifen richtig sitzt.
- Modell wieder zusammenbauen.

<i>Register</i>	<i>Belegung</i>	<i>Bereich</i>	<i>ab Werk</i>
<i>CV 1</i>	<i>Adresse</i>	<i>00 - 22</i>	<i>3</i>
<i>CV 2</i>	<i>Anfahrspannung</i>	<i>0 - 255</i>	<i>2</i>
<i>CV 3</i>	<i>Anfahrverzögerung</i>	<i>1 - 255</i>	<i>3</i>
<i>CV 4</i>	<i>Bremsverzögerung</i>	<i>1 - 255</i>	<i>3</i>
<i>CV 5</i>	<i>maximale Fahrspannung</i>	<i>1 - 255</i>	<i>255</i>
<i>CV 5</i>	<i>nach Eingabe von CV 6 (beim Programmieren mit älteren 55015) Funktionswert im zu programmierenden Register</i>		
<i>CV 6</i>	<i>CV-Nr. des zu programmierenden Registers</i>		
<i>CV 29</i>	<i>Bit 0 = Fahrtrichtung Bit 1 = Anzahl der Fahrstufen (14/28) Bit 2 = Betriebsart (digital / analog+digital) Bit 5 = kurze / lange Adresse</i>	<i>0/1 0/2 0/4 0/32</i>	<i>4</i>
<i>CV 54</i>	<i>Übernahme-Funktion und Lastnachregelung Bit 1: Übernahme-Funktion Bit 2: Lastnachregelung mit MZS Bit 3: Lastnachregelung analog Bit 4: Lastabhängiges Dampfgeräusch Bit 5: 0 = F1 konstant / blinkend Bit 6: 0 = F2 konstant / blinkend Bit 7: Soundfunktion Bit 8: Soundfunktion</i>	<i>0/1 0/2 0/4 0/8 0/16 0/32 0/64 0/128</i>	<i>34</i>

<i>Register</i>	<i>Belegung</i>	<i>Bereich</i>	<i>ab Werk</i>
CV 54	Übernahme-Funktion ein: Beim Betrieb mit 55015 kann nach Anwählen der Lok die Reglerstellung 2 Sekunden lang nachgeregelt werden, ohne dass die Lok anhält.		
CV 55	Reset	55	
CV 60	Lastregelung: max. Nachregelstärke	1 – 255	4
CV 61	Lastregelung: Regelgeschwindigkeit	0 – 255	16
CV 62	Lastregelung: Begrenzung der max. Nachregelung	0 – 255	255
CV 67 – 94	programmierbare Fahrkurve	1 – 255	**

\*\* Die Geschwindigkeitstabelle wird immer mit 28 Werten abgelegt, die in CV 67 bis CV 94 programmiert werden. Beim Betrieb mit 14 Fahrstufen wird jeder zweite Wert übersprungen. Grundwerte der programmierbaren Tabelle: 8, 16, 24, 32, 40, 48, 56, 64, 72, 80, 88, 96, 104, 112, 120, 128, 136, 144, 152, 160, 168, 176, 184, 192, 208, 224, 240, 255.

<b>Schaltbare Funktionen</b>	
Beleuchtung	
Pfeife "Bahnübergang"	1
Bremsgeräusch	2
Glocke	3

<b>Schaltbare Funktionen</b>	
Ansage „Ladies and Gentlemen ...“	4
Geräusch des Luftablassens	5
Dieselmotor aus/ein	6
Alarmglocke	7
Geräuschelektronik aus/ein	8



## Safety Notes

- This locomotive is to be used with the operating system designed for it.
- Use only switched mode power supply units and transformers that are designed for your local power system.
- This model may only be supplied with power from a suitable power generation source.
- Pay close attention to the safety notes in the instructions for your operating system.
- Not for children under the age of 15.
- **WARNING!** Sharp edges and points required for operation.

## Important Notes

- The operating instructions are a component part of the product and must therefore be kept in a safe place as well as included with the product, if the latter is given to someone else.
- Please see your authorized LGB dealer for repairs or spare parts.
- <http://www.maerklin.com/en/imprint.html>
- The warranty card included with this product specifies the warranty conditions.

## Functions

- This model is designed for operation on LGB two-rail DC systems with conventional LGB DC train controllers or power packs (DC, 0 - 24 volts).
- This model comes from the factory with a built-in multi-train system decoder (multi-train system).
- For operation with the Multi-Train System, the model is programmed to loco address 03.

Note: Use a locomotive controller with more than 1 amp of

train current for this model.

## Mode of Operation Switch

There is a 4-position mode of operation switch in the locomotive (Fig. 1).

Pos. 0 All power off

Pos. 1 Power to lights

Pos. 2 Power to motors and lights

Pos. 3 Power to motors, lights and sound

## Multi-Purpose Socket

The model has a “flat” multi-purpose socket, with a removable cover, at the rear of the loco (Fig. 2). These sockets can be used to provide track power to cars with lighting or sound electronics.

## Multi-Train System

The model is equipped with a factory-installed onboard decoder for the LGB Multi-Train System. It can be used without modifications on analog or digital layouts.

When operating with the Multi-Train System, the loco features a “Back-EMF” function. This keeps the motor speed constant, even when the load of the loco changes, for example, in curves or on grades. This feature does not work at top speed.

## Sound

This model features a digital electronic sound system. The volume control is located under the radiator housing behind the cab (Fig. 1). The bell and whistle also can be triggered using the LGB Sound Trigger Magnet (17050) included with this model. The 17050 snaps between the ties of most LGB track sections.

## Programming the Decoder

Numerous functions on the decoder can be programmed individually. To do this, function values are programmed in registers (Configuration Variables - CVs). You also can program the function values with the 55015 Universal Remote Controller.

- For normal operation, it is not necessary to change the function values.
- If programming results in unsatisfactory operation, you can reprogram the factory pre-set values of most important CVs: Program register CV 55 to function value 55. To reprogram the factory pre-set function values with the 55015, select programming mode "P" (display shows "P --"). Then input 6, 5, and 5 and press the right arrow button. The display shows "P --" again: Input 5, 5, and 5 and press the right arrow button again.

## SERVICE

### Lubrication

The axle bearings should be lubricated occasionally with a small amount of Märklin-Öl (7149).

### Replacing the light bulbs

**Front/Rear lights:** Pull the lantern housing away from the model. Remove and replace the bulb. Reassemble.

**Cab light:** Using tweezers, remove and replace the bulb.

### Replacing the traction tire


The gearbox should be removed to replace the traction tire.

- On the bottom of the gearbox are six screws. Remove the first and last screw.
- Carefully pull the gearbox out of the chassis.
- Use a small, straight-blade screwdriver to replace the traction tire:
- Pry the old traction tire out of the wheel groove.
- Gently insert the new traction tire into the wheel groove.
- Make sure that the traction tire is seated properly in the wheel groove.
- Reassemble.

<i>Register</i>	<i>Assignment</i>	<i>Range</i>	<i>Default</i>
<i>CV 1</i>	<i>Address</i>	<i>00 - 22</i>	<i>3</i>
<i>CV 2</i>	<i>Starting voltage</i>	<i>0 - 255</i>	<i>2</i>
<i>CV 3</i>	<i>Acceleration delay</i>	<i>1 - 255</i>	<i>3</i>
<i>CV 4</i>	<i>Braking delay</i>	<i>1 - 255</i>	<i>3</i>
<i>CV 5</i>	<i>Max. voltage</i>	<i>1 - 255</i>	<i>255</i>
<i>CV 5</i>	<i>After entry of CV 6 (when programming with older 55015 units) function value in the register to be programmed</i>		
<i>CV 6</i>	<i>CV number of the register to be programmed</i>		
<i>CV 29</i>	<i>Bit 0 = Direction of travel Bit 1 = Number of speed levels (14/28) Bit 2 = Mode of operation (digital / analog+digital) Bit 5 = short / long address</i>	<i>0/1 0/2 0/4 0/32</i>	<i>4</i>
<i>CV 54</i>	<i>Hand-off function and "Back-EMF" Bit 1: hand-off function Bit 2: MTS Back-EMF Bit 3: analog Back-EMF, Bit 4: load-dependent chuffs Bit 5: 0 = F1 constant / flashing Bit 6: 0 = F2 constant / flashing Bit 7: sound function Bit 8: sound function</i>	<i>0/1 0/2 0/4 0/8 0/16 0/32 0/64 0/128</i>	<i>34</i>

<i>Register</i>	<i>Assignment</i>	<i>Range</i>	<i>Default</i>
CV 54	<i>Hand-off function on: When operating with 55015, you can adjust direction and speed for two seconds after selecting a moving loco without causing the loco to stop.</i>		
CV 55	<i>Reset</i>	55	
CV 60	<i>Back-EMF: Max. adjustment factor</i>	1 – 255	4
CV 61	<i>Back-EMF: Adjustment frequency</i>	0 – 255	16
CV 62	<i>Back-EMF: Maximum adjustment</i>	0 – 255	255
CV 67 – 94	<i>programmable operating curve</i>	1 – 255	**

\*\* The speed table is always stored with 28 values that are programmed in CV 67 to CV 94. When operating with 14 speed levels, every second value is skipped. Basic values for the programmable table: 8, 16, 24, 32, 40, 48, 56, 64, 72, 80, 88, 96, 104, 112, 120, 128, 136, 144, 152, 160, 168, 176, 184, 192, 208, 224, 240, 255.

<b>Controllable Functions</b>	
Lighting	
Whistle signal "crossing"	1
Brake sound	2
Bell	3
Conductor announcement: "Ladies and Gentlemen, ..."	4

<b>Controllable Functions</b>	
Air pressure release	5
Diesel engine off/on	6
Alarm bell	7
Sound off/on	8

### Remarques importantes sur la sécurité

- La locomotive ne peut être mise en service qu'avec un système d'exploitation adéquat.
- Utiliser uniquement des convertisseurs et transformateurs correspondant à la tension du secteur local.
- La locomotive ne peut être alimentée en courant que par une seule source de courant.
- Veuillez impérativement respecter les remarques sur la sécurité décrites dans le mode d'emploi de votre système d'exploitation.
- Ne convient pas aux enfants de moins de 15 ans.
- **ATTENTION!** Pointes et bords coupants lors du fonctionnement du produit.

### Information importante

- La notice d'utilisation fait partie intégrante du produit ; elle doit donc être conservée et, le cas échéant, transmise avec le produit.
- Pour toute réparation ou remplacement de pièces, adressez-vous à votre détaillant-spécialiste LGB.
- <http://www.maerklin.com/en/imprint.html>
- Garantie légale et garantie contractuelle conformément au certificat de garantie ci-joint.

### Fonctionnement

- Le modèle est prévu pour être exploité sur des systèmes deux rails c.c. LGB avec des pupitres de commandes LGB classiques en courant continu (DC, 0 - 24 V).
- Décodeur SMT intégré (avec exploitation multitrain).
- Pour utilisation avec le système multitrain, le modèle réduit est programmé à l'adresse de locomotive 03.

Conseil : Pour ce modèle, utilisez un régulateur de marche

avec courant moteur supérieur à 1 A.

### Commutateur de mode d'exploitation

Ce modèle est équipé d'un sélecteur d'alimentation à quatre positions (Img. 1).

Pos. 0 Locomotive hors tension, arrêtée

Pos. 1 Alimentation de l'éclairage

Pos. 2 Alimentation des moteurs et de l'éclairage

Pos. 3 Alimentation des moteurs, de l'éclairage et du système d'effets sonores

### Sélecteur de fonctions

Il possède une douille à usages multiples «plate» avec couvercle amovible située à l'arrière de la locomotive (Img. 2). Ces douilles peuvent être utilisées pour fournir l'alimentation électrique de la voie aux voitures munies d'une électronique d'éclairage ou de son.

### Système multitrain

Ce modèle est équipé d'un décodeur embarqué de série pour le système multitrain LGB. Il peut être utilisé sans modification sur les réseaux analogiques ou numériques.

La locomotive possède une fonction de force contre-électromotrice (FCEM) lorsqu'elle est utilisée avec le système multitrain. Cette fonction permet de conserver constante la vitesse du moteur, même lorsque la charge de la locomotive change, comme par exemple en virage ou sur une pente. Cette caractéristique ne fonctionne pas à la vitesse maximale.

## Effets sonores

Ce modèle est équipé d'un système d'effets sonores électronique numérique. La commande de réglage du volume sonore est située sous le carter du radiateur derrière la cabine (Img. 1). La cloche et le sifflet peuvent également être déclenchés par l'aimant commutateur de son LGB (17050) fourni. L'accessoire 17050 se met en place entre les traverses de la plupart des sections de voie LGB.

## Programmation du décodeur

De nombreuses fonctions du décodeur peuvent être programmées individuellement. A cet effet, les valeurs de fonction sont programmées dans des registres (variables de configuration - CVs). Ces valeurs peuvent être définies avec l'appareil portable Universal-Handy 55015.

- Il est inutile de changer les valeurs de fonction en utilisation normale.
- Si la programmation ne donne pas de résultats satisfaisants, vous pouvez reprogrammer les valeurs attribuées par l'usine aux principaux CV : Programmer le registre CV 55 à la valeur de fonction 55. Cette opération programme l'adresse de locomotive à la valeur attribuée par l'usine. Pour reprogrammer les valeurs de fonction attribuées par l'usine au moyen de la télécommande universelle 55015 (l'afficheur indique «P- -»), entrer 6, 5 et 5 et appuyer sur le bouton flèche à droite. L'afficheur indique de nouveau «P- -» : entrer 5, 5 et 5 et appuyer de nouveau sur le bouton flèche à droite.

## ENTRETIEN

### Lubrification

Les roulements des essieux doivent être lubrifiés de temps à autre avec une goutte d'huile Märklin-Öl (7149).

### Remplacement des ampoules

**Feux avant et arrière** : Déposer la lanterne du modèle réduit. Enlever et remplacer l'ampoule. Remonter le tout.

**Éclairage de la cabine** : Enlever et remplacer l'ampoule en utilisant des pincettes.

### Remplacement du pneu de traction


Il faut déposer la boîte de vitesses pour remplacer le pneu de traction.

- Six vis se trouvent à la partie inférieure de la boîte de vitesses. Enlever la première et la dernière vis.
- Sortir avec précaution la boîte de vitesses du châssis.
- Utiliser un petit tournevis à lame droite pour remplacer le pneu de traction :
- Sortir avec précaution le vieux pneu de la gorge de la roue.
- Placer avec précaution le pneu neuf dans la gorge de la roue.
- S'assurer que le pneu de traction est bien assis dans la gorge de la roue.
- Remonter le tout.

<i>Register</i>	<i>Affectation</i>	<i>Domaine</i>	<i>Valeur d'usine</i>
CV 1	Adresse	00 - 22	3
CV 2	Tension au démarrage	0 - 255	2
CV 3	Temporisation d'accélération	1 - 255	3
CV 4	Temporisation de freinage	1 - 255	3
CV 5	Tension maximale	1 - 255	255
CV 5	Après définition de CV 6 (pour programmation avec ancien 55015) Valeur de fonction dans le registre à programmer		
CV 6	N° de CV du registre à programmer		
CV 29	Bit 0 = sens de marche Bit 1 = nombre de crans de marche (14/28) Bit 2 = mode d'exploitation (numérique / analogique+numérique) Bit 5 = adresse courte / longue	0/1 0/2 0/4 0/32	4
CV 54	Fonctions Transfert de contrôle et «FCEM» Bit 1 : fonction transfert de contrôle Bit 2 : fonction FCEM du SMT Bit 3 : fonction FCEM analogique Bit 4 : bouffées de fumée suivant la charge Bit 5 : 0 = F1 continu / clignotant Bit 6 : 0 = F1 continu / clignotant Bit 7 : fonction effets sonores Bit 8 : fonction effets sonores	0/1 0/2 0/4 0/8 0/16 0/32 0/64 0/128	34

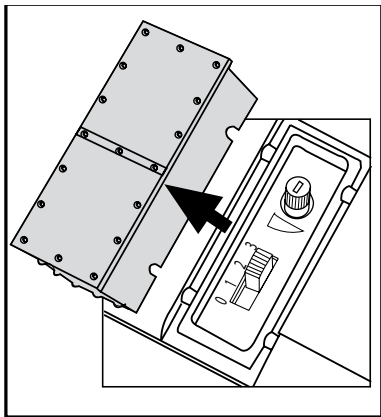
<i>Register</i>	<i>Affectation</i>	<i>Domaine</i>	<i>Valeur d'usine</i>
<i>CV 54</i>	<i>Fonction Transfert de contrôle en service : Lorsque vous utilisez la télécommande universelle 55015, vous pouvez changer le sens de la marche et la vitesse pendant deux secondes après sélection d'une locomotive en mouvement sans arrêter la locomotive.</i>		
<i>CV 55</i>	<i>Réinitialisation</i>	<i>55</i>	
<i>CV 60</i>	<i>Régulation de la charge : force de réajustage maximale</i>	<i>1 – 255</i>	<i>4</i>
<i>CV 61</i>	<i>Régulation de la charge : vitesse du réajustage</i>	<i>0 – 255</i>	<i>16</i>
<i>CV 62</i>	<i>Régulation de la charge : limitation du réajustage maximal</i>	<i>0 – 255</i>	<i>255</i>
<i>CV 67 – 94</i>	<i>Réglages de vitesse programmés par l'utilisateur</i>	<i>1 – 255</i>	<i>**</i>

\*\* Le tableau des vitesses comprend toujours 28 valeurs programmées dans CV 67 à CV 94. Dans le cas d'une exploitation avec 14 crans de marche, une valeur sur deux est ignorée. Valeurs de base du tableau programmable : 8, 16, 24, 32, 40, 48, 56, 64, 72, 80, 88, 96, 104, 112, 120, 128, 136, 144, 152, 160, 168, 176, 184, 192, 208, 224, 240, 255.

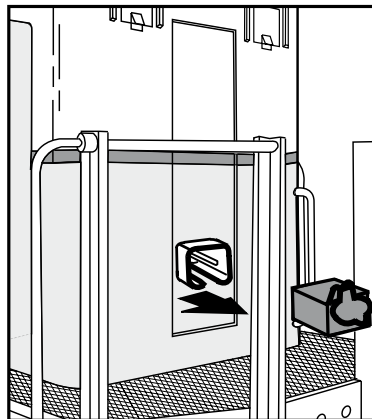
<b>Fonctions commutables</b>	
Eclairage	
Coups de sifflet «croisement»	1
Bruit du freinage	2
Cloche	3
Annonce du chef de train : «Ladies and Gentlemen, ...»	4

<b>Fonctions commutables</b>	
Relâchement de la pression d'air	5
Marche/arrêt moteur diesel	6
Sonnerie	7
Marche/arrêt effets sonores	8

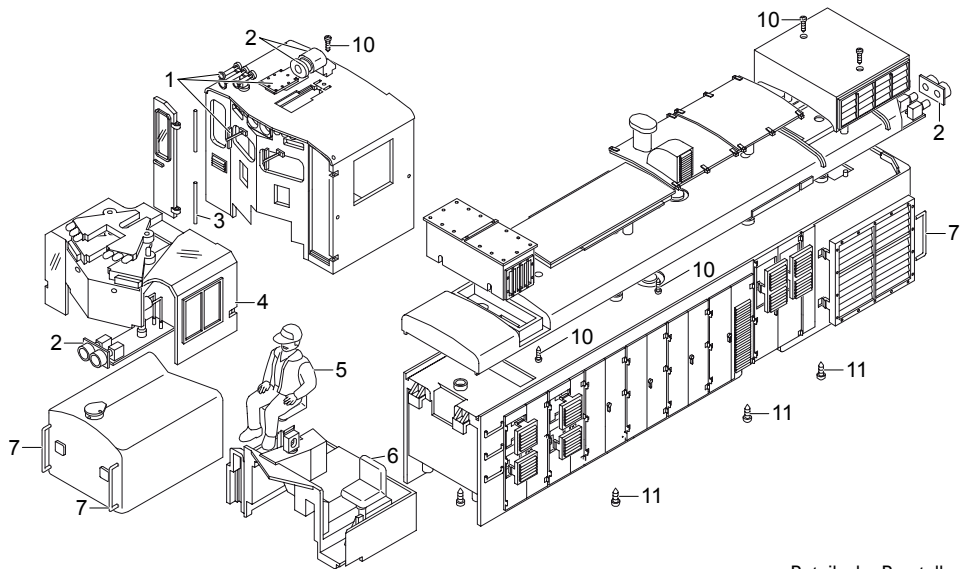




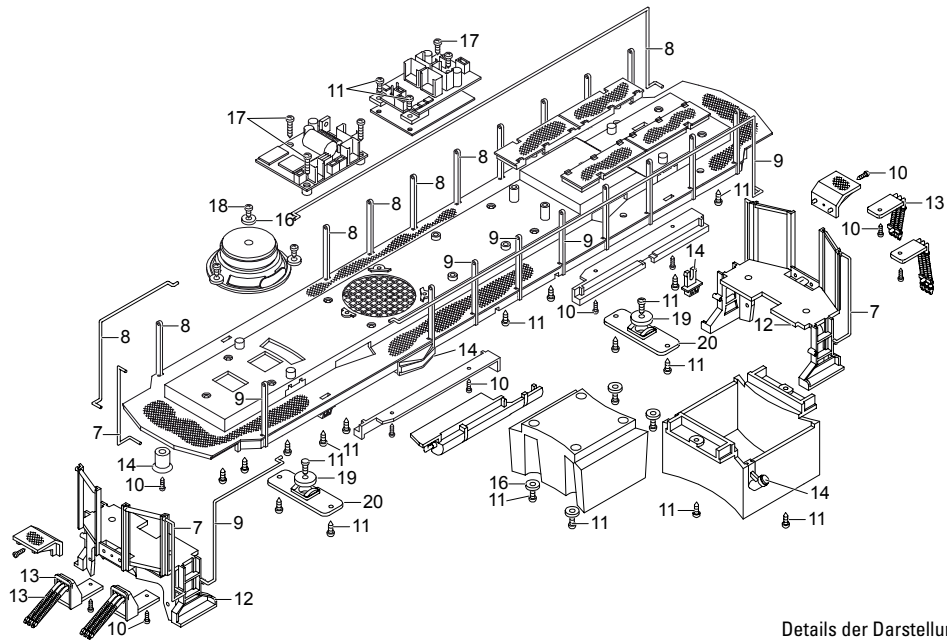
*Bild 1, Lage des Betriebsartenschalters*  
*Fig. 1, Power control switch locations*  
*Img. 1, Positions des sélecteurs*



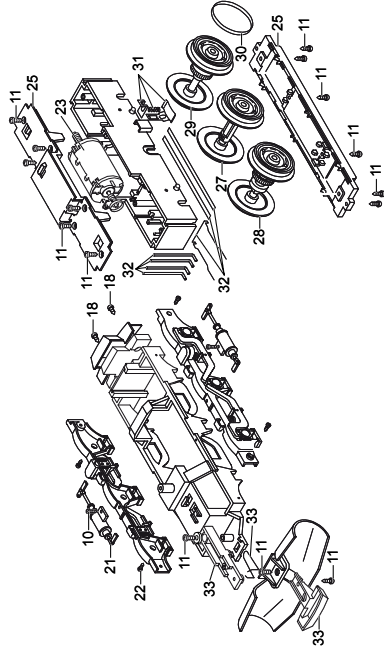
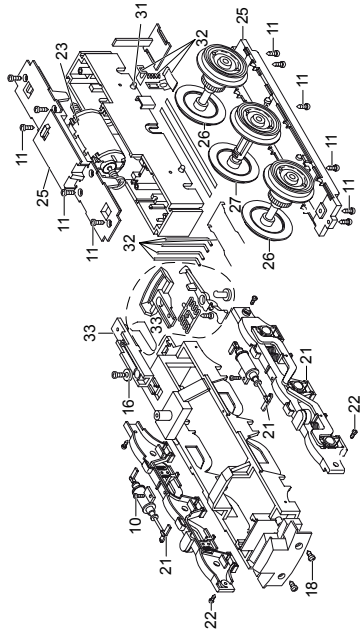
*Bild 2, Mehrzweck-Steckdose*  
*Fig. 2, Multi-purpose socket*  
*Img. 2, Sélecteur de fonctions*



Details der Darstellung  
können von dem Modell  
abweichen.



Details der Darstellung  
können von dem Modell  
abweichen.



Details der Darstellung  
 können von dem Modell  
 abweichen.

1	Steckteile Führerhaus	E184 705	21	Drehgestellblenden, Zylinder	E184 713
2	Lampe kpl.	E184 706	22	Schraube	E158 869
3	Türachsen	E163 630	23	Motor	E129 994
4	Führerhausfenster	E163 751	24	Getriebemittelteil	E163 760
5	Lokführer	E158 100	25	Getriebeboden, Deckel	E184 714
6	Sitze	E130 794	26	Treibrad ohne Einstich	E170 039
7	Griffstangen	E184 707	27	Treibrad m. Hülse	E163 768
8	Handlaufstangen, Stützen re.	E184 708	28	Rad aufgepr.	E163 789
9	Handlaufstangen, Stützen li.	E184 709	29	Treibrad m. Einst.	E163 773
10	Schraube	E158 864	30	Haftreifen	E126 174
11	Schraube	E124 197	31	Zubehör-Set Schleifschuh, Kohle	E184 715
12	Bühne	E163 546	32	Zubehör-Set Draht, Feder, Blech	E184 717
13	Bremsschl, Bügel	E184 710	33	Kupplung	E184 718
14	Stutzen, Aufheber, Aufgleiser	E184 711	34	Schneeräumer	E163 570
15	Lautsprecher	E162 295			
16	Beilagscheibe	E159 879			
17	Schraube	E163 753			
18	Schraube	E124 014			
19	Beilagscheibe	E133 417			
20	Zubehör-Set Lagerplatten	E183 300			

Hinweis: Einige Teile werden nur ohne oder mit anderer Farbgebung angeboten.

Teile, die hier nicht aufgeführt sind, können nur im Rahmen einer Reparatur im Märklin-Reparatur-Service repariert werden.

